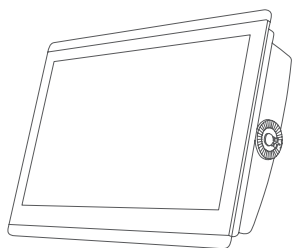


# GARMIN®



## GPSMAP® 8X10/8X12/8X16 INSTRUKCJA INSTALACJI

### Ważne informacje dotyczące bezpieczeństwa

#### **⚠ OSTRZEŻENIE**

Ignorowanie tych ostrzeżeń, przestróg i uwag może spowodować obrażenia ciała, uszkodzenie łodzi lub urządzenia albo słabą wydajność urządzenia.

Należy zapoznać się z zamieszczonym w opakowaniu produktu przewodnikiem *Ważne informacje dotyczące bezpieczeństwa i produktu* zawierającym ostrzeżenia i wiele istotnych wskazówek.

W przypadku podłączania przewodu zasilającego nie wolno zdejmować wbudowanego uchwytu bezpiecznika z przewodu zasilającego. Aby uniknąć ryzyka uszkodzenia produktu wskutek pożaru lub przegrzania, musi być zastosowany odpowiedni bezpiecznik wskazany w specyfikacji produktu. Poza tym, podłączenie przewodu zasilającego bez zastosowanego odpowiedniego bezpiecznika spowoduje unieważnienie gwarancji na produkt.

#### **⚠ PRZESTROGA**

Podczas wiercenia, cięcia lub szlifowania należy zawsze nosić okulary ochronne, ochronniki słuchu i maskę przeciwpyłową, aby zapobiec obrażeniom ciała.

Aby uniknąć obrażeń ciała lub uszkodzenia urządzenia i łodzi, przed rozpoczęciem instalacji urządzenia odłącz zasilanie łodzi.

Aby uniknąć obrażeń ciała lub uszkodzenia urządzenia lub łodzi, przed podłączeniem urządzenia do zasilania upewnij się, że zostało ono prawidłowo uziemione, wykonując polecenia zawarte w podręczniku.

#### **NOTYFIKACJA**

W celu zapewnienia jak najlepszej wydajności urządzenie należy zainstalować zgodnie z niniejszą instrukcją.

Podczas wiercenia i wycinania należy zawsze sprawdzić, co znajduje się po drugiej stronie obrabianej powierzchni, aby uniknąć uszkodzenia łodzi.

Przed rozpoczęciem instalacji należy zapoznać się z całą instrukcją instalacji. Jeśli podczas instalacji wystąpią problemy, skontaktuj się z działem pomocy technicznej firmy Garmin®.

#### **Kontakt z działem pomocy technicznej Garmin**

- Odwiedź stronę [support.garmin.com](http://support.garmin.com), aby zasięgnąć pomocy oraz informacji w takich zasobach, jak podręczniki, często zadawane pytania, filmy czy obsługa klienta.
- Jeśli znajdujesz się w Stanach Zjednoczonych, zadzwoń pod numer 913-397-8200 lub 1-800-800-1020.
- Jeśli znajdujesz się w Wielkiej Brytanii, zadzwoń pod numer 0808 238 0000.

- Jeśli znajdujesz się w Europie, zadzwoń pod numer +44 (0) 870 850 1241.

#### **Aktualizacja oprogramowania**

Po zakończeniu instalacji konieczna może okazać się aktualizacja oprogramowania plotera nawigacyjnego. Instrukcje dotyczące aktualizacji oprogramowania można znaleźć w podręczniku użytkownika na stronie [garmin.com/manuals/GPSMAP84xx-86xx](http://garmin.com/manuals/GPSMAP84xx-86xx).

#### **Niezbędne narzędzia**

- Wiertarka i wiertła
  - Wiertło 3,0 mm ( $1/8$  cala) do montażu na uchwycie pałkowym
  - Wiertło 14,6 mm ( $9/16$  cala) do montażu wpuszczanego
  - Wiertło 3,2 mm ( $1/8$  cala) do montażu wpuszczanego z wykorzystaniem wkrętów drewnianych
  - Wiertło 3,6 mm ( $9/64$  cala) do montażu wpuszczanego w przypadku zastosowania podkładki
  - Wiertło 6,0 mm ( $1/4$  cala) do montażu wpuszczanego w przypadku zastosowania podkładki
- Wkrętak krzyżowy nr 2
- Wyrzynarka lub narzędzie obrotowe
- Pilnik i papier ścierny
- Uszczelniacz do zastosowań morskich, zatwierdzony do użytku z tworzywami sztucznymi (zalecany)

#### **Uwagi dotyczące montażu**

##### **NOTYFIKACJA**

Urządzenie należy zamontować w miejscu, które nie jest narażone na działanie skrajnych temperatur lub ekstremalnych warunków. Zakres temperatur dla tego urządzenia jest podany w danych technicznych produktu. Długotrwałe wystawianie urządzenia na działanie temperatur spoza tego zakresu (dotyczy przechowywania i użytkowania) może spowodować uszkodzenie urządzenia. Uszkodzenia spowodowane działaniem skrajnych temperatur i powiązane konsekwencje nie są objęte gwarancją.

Urządzenie na desce rozdzielczej można zamontować na płasko albo na uchwycie pałkowym.

Wybierając miejsce montażu, należy zwrócić uwagę na następujące kwestie.

- Urządzenie powinno być zamontowane w taki sposób, by jego sprawdzanie w trakcie rejsu nie nastęczało problemów.
- Powierzchnia montażowa powinna być wystarczająco mocna, aby zapewnić podparcie dla ciężaru urządzenia oraz chronić je przed nadmiernymi wibracjami lub wstrząsami.
- Aby uniknąć zakłóceń kompasu magnetycznego, urządzenia nie należy instalować w odległości mniejszej niż bezpieczny dystans dla kompasu podany w danych technicznych produktu.
- Wybrane miejsce musi umożliwiać doprowadzenie i podłączenie wszystkich przewodów.
- Wybrane miejsce musi umożliwiać łatwy dostęp do ekranu dotykowego.
- Wybrane miejsce musi umożliwiać dostęp do karty microSD® z tyłu urządzenia. Jeśli wybrane miejsce na to nie pozwala, karty należy włożyć do urządzenia przed jego zamontowaniem.



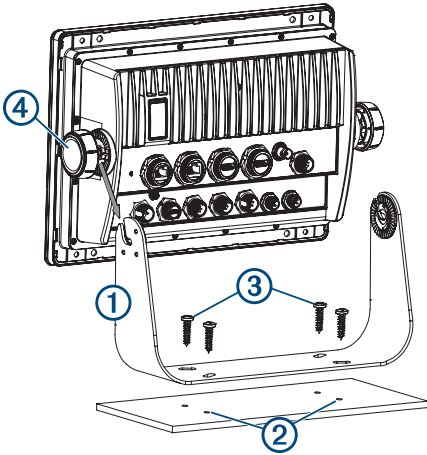
## Montaż urządzenia na uchwycie pałkowym

### NOTYFIKACJA

W przypadku montażu wspornika na włóknie szklanym przy użyciu śrub zalecane jest użycie wiertła z pogłębiaczem stożkowym do nawiercenia otworów przejściowych tylko w górnej warstwie żelkotu. Pozwoli to uniknąć popękania warstwy żelkotu po dokręceniu śrub.

Do montażu urządzenia na płaskiej powierzchni można użyć wspornika do montażu na uchwycie pałkowym. Modele 8x10 i 8x12 wyposażono w uchwyt pałkowy i elementy mocujące. W przypadku modeli 8x16 uchwyt pałkowy jest dostępny do nabycia osobno.

- 1 Używając wspornika do montażu na uchwycie pałkowym ① jako szablonu, oznacz otwory prowadzące ②.



- 2 Używając wiertła o średnicy 3 mm (1/8 cala) wywierć otwory prowadzące.
- 3 Przymocuj uchwyt pałkowy do powierzchni przy użyciu dostarczonych podkładek i drewnianych wkrętów ③.
- 4 Z boku urządzenia zainstaluj pokrętła do montażu na uchwycie pałkowym ④.
- 5 Umieść urządzenie we wsporniku do montażu na uchwycie pałkowym i dokręć pokrętła.
- 6 Zamocuj nakładki dekoracyjne, zatrzaskując je wokół krawędzi urządzenia.

## Montowanie urządzenia

### NOTYFIKACJA

Należy zachować ostrożność podczas wycinania otworu w celu płaskiego montażu urządzenia. Między obudową a otworami montażowymi istnieje niewielki odstęp, a wycięcie zbyt dużego otworu może spowodować problemy ze stabilnością urządzenia po jego zamontowaniu.

Do montażu urządzenia należy używać tylko wyposażenia dostarczonego w zestawie. Użycie elementów montażowych innych niż dostarczonych z tym urządzeniem może spowodować uszkodzenie urządzenia.

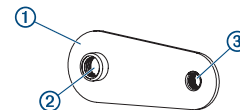
Aby uniknąć potencjalnego uszkodzenia warstwy farby proszkowej, do montażu urządzenia należy używać wyłącznie dołączonych śrub. Użycie śrub innych niż dołączone spowoduje unieważnienie gwarancji.

Nie usuwaj niebieskiej gumowej opaski ochronnej do czasu zakończenia instalacji. Opaska pomaga chronić urządzenie przed uszkodzeniem podczas instalacji.

Jeśli docelowa lokalizacja uniemożliwia dostęp do tylnej części urządzenia i gniazd na karty microSD, karty microSD należy włożyć do urządzenia przed jego zamontowaniem.

Dostarczony szablon i osprzęt umożliwiają płaski montaż urządzenia na desce rozdzielczej. Istnieją trzy sposoby zamontowania sprzętu w zależności od materiału powierzchni montażowej.

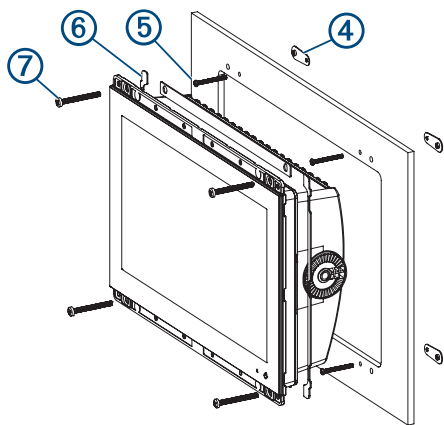
- Możesz też wywiercić otwory prowadzące i użyć załączonych wkrętów do drewna.
  - Możesz wywiercić otwory, a następnie użyć załączonych podkładek i wkrętów do metalu. Podkładki zapewnią stabilność na cieńszym podłożu.
  - Możesz wywiercić otwory, naciąć je do rozmiaru śruby M4 i użyć dołączonych wkrętów do metalu.
- 1 Przytnij szablon i upewnij się, że pasuje do miejsca, w którym chcesz wykonać montaż urządzenia.
  - 2 Zamocuj szablon w wybranym miejscu montażu.
  - 3 Używając wiertła o średnicy 14,6 mm (9/16 cala) wywierć jeden lub więcej otworów w rogach linii ciągłej na szablonie, aby przygotować się do wycinania powierzchni montażowej.
  - 4 Za pomocą wyrzynarki lub narzędzia obrotowego przetrnij powierzchnię montażową wzdłuż **wewnętrznej** krawędzi linii ciągłej na szablonie.
  - 5 Umieść urządzenie w wycięciu, aby sprawdzić dopasowanie.
  - 6 W razie potrzeby skorzystaj z pilnika i papieru ściernego w celu dostosowania rozmiaru wycięcia.
  - 7 Po dopasowaniu urządzenia do wycięcia upewnij się, że otwory montażowe urządzenia są wyrównane z większymi otworami o średnicy 6 mm (1/4 cala) na szablonie.
  - 8 Jeśli otwory montażowe urządzenia nie są wyrównane, zaznacz nowe położenie otworów.
  - 9 W zależności od podłoża montażowego wywierć lub przebij, a następnie nagwintuj większe otwory:
    - Wywierć otwory prowadzące 3,2 mm (1/8 cala) dla dołączonych drewnianych śrub i przejdź do kroku 18.
    - Wywierć otwory o średnicy 6 mm (1/4 cala) na dołączone podkładki i wkręty do metalu.
    - Wywierć i nagwintuj otwory o rozmiarze M4 dla dołączonych wkrętów do metalu i przejdź do kroku 18.
  - 10 Jeśli używasz podkładek, zaczynając od jednego rogu szablonu, umieść podkładkę ① nad większym otworem ② wywierconym w kroku 9.



Mniejszy otwór ③ na podkładce powinien być wyrównany z mniejszym otworem o średnicy 3,6 mm (9/64 cala) na szablonie.

- 11 Jeśli mniejszy otwór na podkładce nie jest wyrównany z mniejszym otworem na szablonie, zaznacz nowe położenie otworu.
- 12 Powtórz kroki 10 i 11 dla każdej nakrętki.
- 13 Używając wiertła o średnicy 3,6 mm (9/64 cala), wywierć mniejsze otwory.
- 14 Usuń szablon z powierzchni montażowej.
- 15 Zaczynając od jednego rogu powierzchni montażowej, umieść podkładkę ④ z tyłu powierzchni montażowej, wyrównując duży i mały otwór.

Wysunięta część podkładki powinna pasować do większego otworu.



**16** Przymocuj podkładkę do powierzchni montażowej, przykręcając dostarczoną śrubę M3 **5** przez mniejszy otwór o średnicy 3,6 mm ( $9/64$  cala).

**17** Powtórz kroki 15 i 16 dla wszystkich podkładek wzdłuż górnej i dolnej krawędzi urządzenia.

**18** Zamocuj piankową uszczelkę **6** z tyłu urządzenia.

Piankowa uszczelka ma warstwę samoprzylepną na spodzie. Przed zamocowaniem uszczelki na urządzeniu należy odkleić warstwę ochronną.

**19** Jeśli po zamontowaniu urządzenia nie będzie można uzyskać dostępu do jego tylnej części, podłącz wszystkie niezbędne kable i włóż karty microSD do gniazd z tyłu urządzenia przed umieszczeniem go w wycięciu.

**UWAGA:** Aby zapobiec korozji metalowych styków, należy zasłonić nieużywane złącza przy użyciu dostarczonych zatyczek ochronnych.

**20** Wypełnij przestrzeń między urządzeniem a powierzchnią montażową środkiem uszczelniającym do zastosowań morskich, aby zapewnić odpowiednie uszczelnienie i zapobiec wyciekom pod deską rozdzielczą.

**21** Jeśli po zamontowaniu urządzenia będzie można uzyskać dostępu do jego tylnej części, nałóż środek uszczelniający do zastosowań morskich wokół wycięcia.

**22** Umieść urządzenie w wycięciu.

**23** Przymocuj urządzenie do powierzchni montażowej przy użyciu dostarczonych wkrętów M4 **7** lub drewnianych śrub, w zależności od metody montażu.

**24** Ostrożnie usuń gumową opaskę ochronną i wyrzuć ją.

**25** Wytrzyj nadmiar środka uszczelniającego.

**26** Zamocuj nakładki dekoracyjne, zatrzaskując je wokół krawędzi urządzenia.

## Uwagi dotyczące podłączenia

Podczas podłączania urządzenia do zasilania oraz do innych urządzeń firmy Garmin należy uwzględnić następujące kwestie.

- Należy upewnić się, że przewód zasilania i uziemienia są odpowiednio zabezpieczone i nie poluzują się.
- Dołączone do opakowania przewody mogą nie mieć założonych pierścieni blokujących. Przewody należy doprowadzić przed zainstalowaniem pierścieni blokujących.
- Po podłączeniu pierścienia blokującego do przewodu należy upewnić się, że pierścień jest prawidłowo podłączony, a także że obecna jest okrągła uszczelka w celu zapewnienia bezpieczeństwa połączenia zasilania lub danych.

## Podłączanie zasilania

### ⚠ OSTRZEŻENIE

W przypadku podłączania przewodu zasilającego nie wolno zdejmować wbudowanego uchwyty bezpiecznika z przewodu

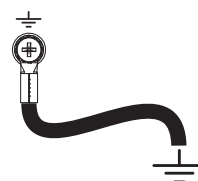
zasilającego. Aby uniknąć ryzyka uszkodzenia produktu wskutek pożaru lub przegrzania, musi być zastosowany odpowiedni bezpiecznik wskazany w specyfikacji produktu. Poza tym, podłączenie przewodu zasilającego bez zastosowanego odpowiedniego bezpiecznika spowoduje unieważnienie gwarancji na produkt.

Czerwony przewód należy podłączyć do tego samego akumulatora za pośrednictwem zapłonu lub innego ręcznego przełącznika umożliwiającego włączenie i wyłączenie urządzenia.

- Poprowadź przewód zasilający między źródłem zasilania i urządzeniem.
- Podłącz czerwony przewód zasilający do przełącznika zapłonu lub innego ręcznego przełącznika, a następnie podłącz ten przełącznik do dodatniego (+) zacisku akumulatora, jeśli jest taka potrzeba.
- Podłącz czarny przewód do ujemnego (-) zacisku akumulatora lub do uziemienia.
- Podłącz przewód zasilający do urządzenia i obróć pierścień blokujący w prawo, aby zabezpieczyć połączenie.

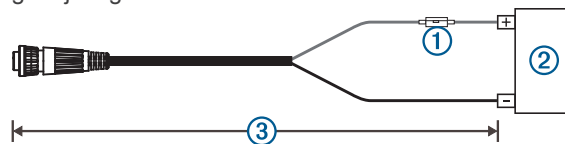
### Dodatkowa uwaga dotycząca uziemienia

W przypadku większości sposobów instalacji to urządzenie nie wymaga dodatkowego uziemienia obudowy. Jeśli występują zakłócenia, można użyć śruby uziemienia na obudowie, aby podłączyć urządzenie do wodnego uziemienia łodzi i wyeliminować zakłócenia.

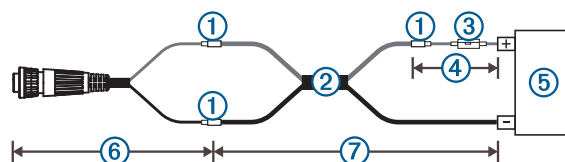


### Przedłużanie przewodu zasilającego

W razie potrzeby przewód zasilający można przedłużyć przy użyciu innego przewodu o odpowiedniej grubości w stosunku do wymaganej długości.



Element	Opis
1	Bezpiecznik
2	Bateria
3	1,8 m (6 stóp) bez możliwości przedłużenia



Element	Opis
1	Splot
2	<ul style="list-style-type: none"> <li>Przedłużacz 10 AWG (5,26 mm<sup>2</sup>), do 4,6 m (15 stóp)</li> <li>Przedłużacz 8 AWG (8,36 mm<sup>2</sup>), do 7 m (23 stóp)</li> <li>Przedłużacz 6 AWG (13,29 mm<sup>2</sup>), do 11 m (36 stóp)</li> </ul>
3	Bezpiecznik
4	20,3 cm (8 cali)
5	Bateria

Element	Opis
⑥	20,3 cm (8 cali)
⑦	Maksymalna długość przedłużacza 11 m (36 stóp)

## Uwagi dotyczące sieci Garmin Marine Network

### NOTYFIKACJA

Do podłączenia urządzenia innego producenta, np. kamery FLIR®, do sieci Garmin Marine Network trzeba użyć złączki izolacji układu PoE (Power over Ethernet) firmy Garmin (010-10580-10). Podłączenie urządzenia PoE (Power over Ethernet) bezpośrednio do sieci Garmin Marine Network spowoduje uszkodzenie plotera nawigacyjnego Garmin i może też spowodować uszkodzenie urządzenia PoE. Podłączanie zewnętrznego urządzenia bezpośrednio do plotera nawigacyjnego w sieci Garmin Marine Network może spowodować nietypowe działanie urządzeń Garmin, takie jak nieprawidłowe wyłączanie się urządzenia lub zawieszanie się oprogramowania.

To urządzenie można podłączyć do dodatkowych urządzeń sieci morskiej Garmin Marine Network w celu udostępniania danych, takich jak radar, sonar i szczegółowe mapy. Podczas podłączania urządzeń sieci Garmin Marine Network do tego urządzenia należy zwrócić uwagę na następujące kwestie.

- Wszystkie urządzenia podłączone do sieci Garmin Marine Network muszą być podłączone do tego samego uziemienia. W przypadku korzystania z wielu źródeł zasilania dla urządzeń sieci Garmin Marine Network należy powiązać ze sobą wszystkie połączenia uziemiające wszystkich zasilaczy za pomocą połączenia o niskiej rezystancji lub połączyć je za pomocą wspólnej szyny uziemiającej, jeśli taka jest dostępna.
- Przewód sieciowy Garmin Marine Network musi być używany dla wszystkich połączeń sieci Garmin Marine Network.
  - Dla połączeń sieci Garmin Marine Network nie należy używać przewodów CAT5 i złączy RJ45 innych firm.
  - Dodatkowe przewody i złącza sieci Garmin Marine Network są dostępne u dealera firmy Garmin.
- Porty NETWORK urządzenia działają jako przełączniki sieciowe. Wszystkie zgodne urządzenia można podłączyć do dowolnego portu NETWORK w celu udostępniania danych dla wszystkich urządzeń na łodzi, które są połączone przewodem sieciowym Garmin Marine Network.

### Uwagi dotyczące połączeń stacji

To urządzenie można skonfigurować w połączeniu z innymi zgodnymi urządzeniami firmy Garmin do wspólnej pracy jako stacja. Podczas planowania stacji na łodzi należy zwrócić uwagę na następujące kwestie.

- W stacji nie można używać urządzeń w wersji wcześniejszej niż GPSMAP 8000 i GPSMAP 8500.
- Wprawdzie nie jest to wymagane, ale zaleca się instalację obok siebie wszystkich urządzeń, które będą używane w ramach jednej stacji.
- W celu utworzenia stacji nie są potrzebne żadne specjalne połączenia pod warunkiem, że wszystkie urządzenia są podłączone do sieci Garmin Marine Network (*Uwagi dotyczące sieci Garmin Marine Network, strona 4*).
- Stacje są tworzone i modyfikowane przy użyciu oprogramowania urządzeń. Więcej informacji zawiera podręcznik użytkownika dołączony do urządzenia.

### Uwagi dotyczące NMEA 2000®

#### NOTYFIKACJA

Po podłączeniu do istniejącej sieci NMEA 2000 należy określić typ przewodu zasilającego NMEA 2000. Tylko jeden przewód zasilający NMEA 2000 jest wymagany do prawidłowego działania sieci NMEA 2000.

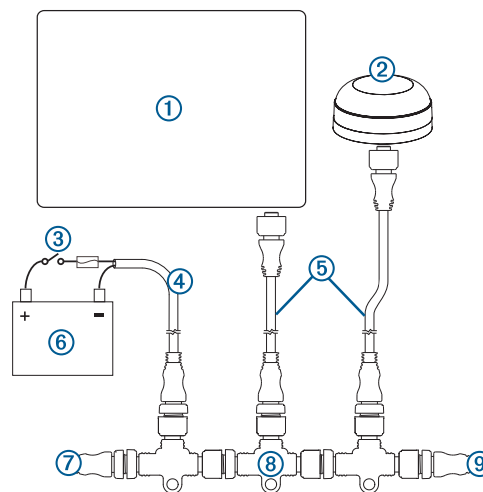
W przypadku montażu w miejscu, które korzysta z sieci NMEA 2000 nieznanego producenta, należy użyć separatora zasilania NMEA 2000 (010-11580-00).

Przewód zasilający NMEA 2000 należy podłączyć do stacyjki łodzi lub przez inny wbudowany przełącznik. Urządzenia NMEA 2000 rozładują akumulator, jeśli ich przewody zasilające NMEA 2000 zostaną podłączone bezpośrednio do akumulatora.

To urządzenie można podłączyć do sieci NMEA 2000 na łodzi, aby udostępniać dane z urządzeń zgodnych z siecią NMEA 2000, takich jak antena GPS lub radio VHF. Dołączone przewody i złącza NMEA 2000 umożliwiają podłączenie urządzenia do istniejącej sieci NMEA 2000. Jeśli na łodzi nie jest jeszcze dostępna sieć NMEA 2000, można utworzyć podstawową sieć za pomocą przewodów Garmin.

Aby uzyskać podstawowe informacje o standardzie NMEA 2000, należy zapoznać się z dokumentem *Informacje techniczne dotyczące produktów NMEA 2000* na stronie [garmin.com/manuals/nmea\\_2000](http://garmin.com/manuals/nmea_2000).

Port oznaczony jako NMEA 2000 służy do podłączania urządzenia do standardowej sieci NMEA 2000.



Element	Opis
①	Urządzenie firmy Garmin zgodne z siecią NMEA 2000
②	Antena GPS
③	Stacyjka lub wbudowany przełącznik
④	Przewód zasilający NMEA 2000
⑤	Kabel podłączeniowy NMEA 2000
⑥	Źródło zasilania 12 V DC
⑦	Terminator lub kabel szkieletowy NMEA 2000
⑧	Trójnik NMEA 2000
⑨	Terminator lub kabel szkieletowy NMEA 2000

### Uwagi dotyczące połączeń sieci silników J1939

#### NOTYFIKACJA

Do podłączenia plotera nawigacyjnego do sieci silników Garmin GPSMAP J1939 należy użyć kabla J1939, aby uniknąć korozji spowodowanej wilgocią. Użycie innego kabla może spowodować unieważnienie gwarancji.

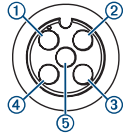
Jeśli na łodzi jest zainstalowana sieć silników, powinna być już podłączona do zasilania. Nie instaluj dodatkowego zasilania.

Ten ploter nawigacyjny można podłączyć do sieci silników na łodzi, aby odczytywać dane ze zgodnych urządzeń, takich jak niektóre modele silników. Sieć silników jest zgodna ze standardami i korzysta z opatentowanych wiadomości.

Do jednej sieci silników można podłączyć tylko jeden ploter nawigacyjny. Podłączenie więcej niż jednego plotera nawigacyjnego do jednej sieci silników może spowodować nietypowe działanie urządzeń.

Port oznaczony jako J1939 służy do podłączania urządzenia do istniejącej sieci. Kabel powinien zostać poprowadzony w odległości 6 m (20 stóp) od szkieletu sieci silników.

Kabel Garmin GPSMAP J1939 wymaga podłączenia do źródła zasilania i odpowiedniego zakończenia. Więcej informacji na temat podłączenia do sieci silników znajduje się w dokumentacji silnika dostarczonej przez producenta.



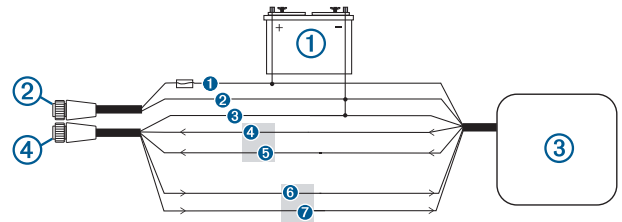
Pinezka	Kolor przewodu	Opis
①	Bez złącza	Oślona
②	Czerwone	Zasilanie, dodatni
③	Czarny	Zasilanie, ujemny
④	Biały	Magistrala CAN, wysoki
⑤	Niebieski	Magistrala CAN, niski

### NMEA® 0183 — uwagi dotyczące połączeń

- Ploter nawigacyjny ma jeden port Tx (przesyłowy) i jeden port Rx (odbiorczy).
- Każdy port ma dwa przewody oznaczone jako A i B zgodnie z konwencją standardu NMEA 0183. Odpowiednie przewody A i B poszczególnych portów wewnętrznych należy podłączyć do przewodów A (+) i B (-) urządzenia z interfejsem NMEA 0183.
- Do portu Rx można podłączyć jedno urządzenie NMEA 0183 w celu przesyłania danych do plotera nawigacyjnego. Do portu Tx można podłączyć równolegle do trzech urządzeń NMEA 0183 w celu odbierania danych przesyłanych przez ploter nawigacyjny.
- Zapoznaj się z instrukcją instalacji urządzenia NMEA 0183, aby zidentyfikować przewody przesyłowe (Tx) i przewody odbiorcze (Rx).
- Jeśli konieczne jest przedłużenie kabli, należy użyć ekranowanej skrętki 28 AWG. Zlutuj wszystkie połączenia i zabezpiecz je termokurczliwą izolacją.
- Nie podłączaj przewodów danych NMEA 0183 tego urządzenia do uziemienia zasilania.
- Przewód zasilający tego plotera nawigacyjnego i urządzeń NMEA 0183 muszą być podłączone do jednego uziemienia zasilania.
- Wewnętrzne porty interfejsu NMEA 0183 i protokoły komunikacji są konfigurowane na ploterze nawigacyjnym. Więcej informacji zawiera część NMEA 0183 w podręczniku użytkownika plotera nawigacyjnego.
- W podręczniku użytkownika znajduje się lista zatwierdzonych sentencji NMEA 0183 obsługiwanych przez ploter nawigacyjny.

### NMEA Połączenia dla urządzenia NMEA 0183

Ten schemat przedstawia dwukierunkowe połączenia zarówno do wysyłania, jak i odbierania danych. Można go także używać do komunikacji jednokierunkowej. Aby odbierać informacje z urządzenia NMEA 0183, zapoznaj się z elementami ①, ②, ③, ④ oraz ⑤ podczas podłączania urządzenia firmy Garmin. Aby przesyłać informacje do urządzenia NMEA 0183, zapoznaj się z elementami ①, ②, ③, ⑥ oraz ⑦ podczas podłączania urządzenia firmy Garmin.



Element	Opis
①	Źródło zasilania
②	Przewód zasilający
③	NMEA Urządzenie 0183
④	NMEA Przewód 0183

Element	Funkcja przewodu Garmin	Kolor przewodu Garmin	NMEA 0183 — funkcja przewodu urządzenia
①	Zasilanie	Czerwony	Zasilanie
②	Uziemienie zasilania	Czarny	Uziemienie zasilania
③	Uziemienie danych	Czarny	Uziemienie danych
④	Rx/A (wejście +)	Biały/pomarańczowy	Tx/A (wyjście +)
⑤	Rx/B (wejście -)	Biały	Tx/B (wyjście -)
⑥	Tx/A (wyjście +)	Szare	Rx/A (wejście +)
⑦	Tx/B (wyjście -)	Różowy	Rx/B (wejście -)

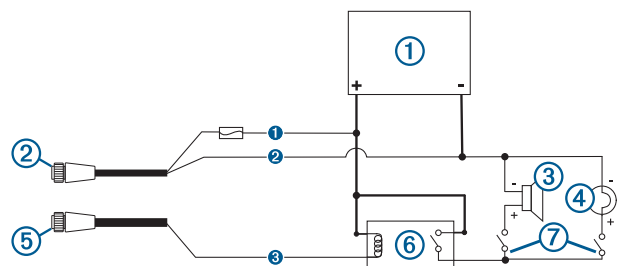
Jeśli urządzenie NMEA 0183 ma tylko jeden przewód wejściowy (odbieranie, Rx) (bez A, B, + lub -), nie podłączaj różowego przewodu.

Jeśli urządzenie NMEA 0183 ma tylko jeden przewód wyjściowy (przesyłanie, Tx) (bez A, B, + lub -), podłącz biały/pomarańczowy przewód do uziemienia.

### Połączenia lampy lub brzęczyka

Urządzenie może być używane z lampą lub brzęczykiem (bądź z obydwooma urządzeniami jednocześnie) w celu emitowania alertu dźwiękowego lub świetlnego, kiedy ploter nawigacyjny wyświetla komunikat. Jest to opcjonalne, a przewód alarmu nie jest konieczny do prawidłowego działania urządzenia. Podczas podłączania lampy lub brzęczyka do tego urządzenia należy zwrócić uwagę na następujące kwestie.

- Obwód alarmu przełącza się do stanu niskiego napięcia podczas emitowania sygnału dźwiękowego alarmu.
- Maksymalne natężenie wynosi 100 mA; wymagany jest przełącznik w celu ograniczenia natężenia z plotera nawigacyjnego do 100 mA.
- Aby ręcznie przełączać alerty dźwiękowe i świetlne, można zainstalować jednobiegunowe przełączniki jednokrotne.



Element	Opis
①	Źródło zasilania
②	Przewód zasilający
③	Brzęczyk
④	Lampa
⑤	NMEA Przewód 0183
⑥	Przełącznik (natężenie cewki 100 mA)
⑦	Przełączniki do włączania i wyłączania alertów lampy lub brzęczyka

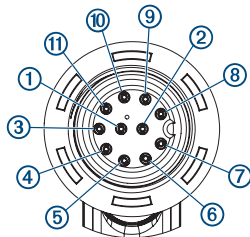
Element	Kolor przewodu	Funkcja przewodu
①	Czerwony	Zasilanie
②	Czarny	Uziemienie
③	Żółty	Alarm

### NMEA Urządzenie 0183 ze schematem styków na przewodzie audio

Opcjonalne urządzenie NMEA 0183 z przewodem audio (010-12852-00) obejmuje nieizolowane przewody i złącze RCA do obsługi wyjściowego sygnału audio do zestawu stereo, w tym Fusion®. Przewód ten można zakupić na stronie [garmin.com](http://garmin.com) lub u lokalnego sprzedawcy Garmin.

Złącze RCA można podłączyć do wejścia AUX zestawu stereo. Dźwięk odbierany z wejścia HDMI® w ploterze nawigacyjnym jest wysyłany do zestawu stereo.

Model NMEA 0183 z przewodem audio zapewnia po jednym różnicującym porcie wejściowym i wyjściowym NMEA 0183.



Pinezka	Funkcja przewodu	Kolor przewodu
1	NMEA 0183 Rx/A (wej. +)	Biały/pomarańczowy
2	NMEA 0183 Rx/B (wej. -)	Biały
3	NMEA 0183 Tx/B (wyj. -)	Różowy
4	NMEA 0183 Tx/A (wyj. +)	Szare
5	Uziemienie	Czarny
6	Alarm	Żółty
7	Akcesorium włączone	Pomarańczowy
8	Uziemienie (ekran)	Brązowy
9	Audio – kanał lewy	Biały
10	Audio – kanał wspólny	Niebieski/czerwony
11	Audio – kanał prawy	Czerwony

### HDMI — uwagi dotyczące obrazu

#### NOTYFIKACJA

W celu uniknięcia korozji spowodowanej wilgocią podczas podłączania plotera nawigacyjnego do źródła sygnału wideo lub wyświetlacza należy użyć kabli Garmin GPSMAP. Nie wolno podłączać odtwarzacza multimedialnego bezpośrednio do tylnej części plotera nawigacyjnego. Użycie innych kabli lub podłączenie odtwarzacza multimedialnego bezpośrednio do tylnej części plotera nawigacyjnego spowoduje utratę gwarancji.

Ten ploter nawigacyjny przyjmuje sygnał wideo ze źródeł sygnału wideo HDMI, takich jak urządzenie Chromecast™ lub odtwarzacz Blu-Ray™. Chronione treści HDMI (HDCP) można

wyświetlać na ekranie plotera nawigacyjnego, ale nie na ekranie zewnętrznym.

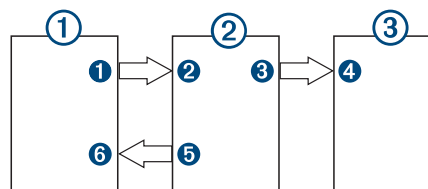
Obraz HDMI jest udostępniany w sieci Marine Network Garmin, ale nie w sieci NMEA 2000. Treści HDCP nie można udostępnić w ramach sieci Marine Network Garmin.

Gniazdo HDMI OUT umożliwia wyświetlenie plotera nawigacyjnego na ekranie zewnętrznym, np. na telewizorze lub monitorze. Na ekranie zewnętrznym nie można jednak wyświetlać treści HDCP.

Długość opcjonalnego kabla Garmin GPSMAP HDMI wynosi 4,5 m (15 stóp). W razie konieczności użycia dłuższego kabla należy skorzystać wyłącznie z aktywnego kabla HDMI. Do połączenia dwóch kabli HDMI wymagana jest złączka HDMI.

Aby podłączyć odtwarzacz multimedialny, wymagany jest adapter USB OTG Garmin GPSMAP. Port USB może dostarczyć do 2,5 W, aby zasilić odtwarzacz multimedialny.

Wszystkie połączenia kabli należy wykonywać w suchym otoczeniu.



### Urządzenia

Element	Urządzenie
①	Źródło HDMI, takie jak urządzenie Chromecast
②	Ploter nawigacyjny
③	Monitor, np. komputer lub telewizor

### Połączenia

Z	Na	Przewód
① Port HDMI OUT źródła HDMI	② Port HDMI IN plotera nawigacyjnego	Przewód Garmin HDMI
③ Port HDMI OUT plotera nawigacyjnego	④ Port HDMI IN monitora	Przewód Garmin HDMI
⑤ Port USB plotera nawigacyjnego	⑥ Port USB źródła HDMI	Adapter USB OTG GPSMAP do podłączenia źródła HDMI, jeśli to możliwe (2,5 W maksymalnie)

### Uwagi dotyczące kompozytowego sygnału wideo

Ten ploter nawigacyjny umożliwia przesyłanie sygnału wideo ze źródeł kompozytowego sygnału wideo przy użyciu gniazda oznaczonego jako CVBS IN. Doprowadzając kompozytowy sygnał wideo, należy zwrócić uwagę na następujące kwestie.

- Gniazdo CVBS IN wykorzystuje złącze BNC. Aby podłączyć źródło kompozytowego sygnału wideo wyposażone w złącza RCA do gniazda CVBS IN, można użyć adaptera BNC-RCA.
- Obraz jest udostępniany w sieci Garmin Marine Network, ale nie w sieci NMEA 2000.

### Elementy sterujące ekranu dotykowego podłączonego komputera

#### NOTYFIKACJA

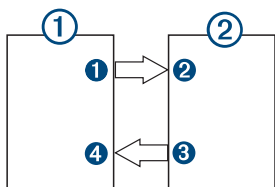
W celu uniknięcia korozji spowodowanej wilgocią, podczas podłączania plotera nawigacyjnego do komputera należy użyć przewodów Garmin GPSMAP. Użycie innych przewodów może spowodować unieważnienie gwarancji.

Ploter nawigacyjny można podłączyć do komputera, aby mieć pogląd ekranu komputera na ekranie dotykowym plotera nawigacyjnego oraz aby sterować nim za pomocą ekranu dotykowego plotera nawigacyjnego. Aby wyświetlić ekran komputera, należy podłączyć komputer do gniazda HDMI IN. Aby sterować komputerem, należy podłączyć komputer do gniazda USB.

Przewód Garmin HDMI (010-12390-20) ma 4,5 m (15 stóp) długości. W razie konieczności użycia dłuższego przewodu należy skorzystać wyłącznie z aktywnego przewodu HDMI. Do połączenia dwóch przewodów HDMI wymagana jest złączka HDMI.

Długość przewodu USB Garmin (010-12390-10) wynosi 4,5 m (15 stóp). W razie konieczności użycia dłuższego przewodu należy użyć koncentratora USB lub przedłużacza wzmacniającego USB.

Wszystkie połączenia przewodów należy wykonywać w suchym otoczeniu.



## Urządzenia

Element	Urządzenie
①	Komputer
②	Ploter nawigacyjny GPSPMAP

## Połączenia

Z	Na	Przewód
① Port HDMI OUT komputera	② Port HDMI IN plotera nawigacyjnego	Przewód Garmin HDMI
③ Port USB plotera nawigacyjnego	④ Port USB komputera	Przewód USB Garmin

## Dane techniczne

### Wszystkie modele

Dane techniczne	Wielkość
Zakres temperatur	Od -15°C do 55°C (od 5°F do 131°F)
Materiał	Tworzywo poliwęglanowe i odlewane ciśnieniowo aluminium
Klasa wodoszczelności	IEC 60529 IPX7 <sup>1</sup>
Napięcie wejściowe	Od 10 do 32 V DC
Bezpiecznik	10 A, 125 V szybko działający
Liczba LEN dla NMEA 2000 przy 9 V DC	2
NMEA 2000 – pobór prądu	75 mA maks.
Prześwit za urządzeniem zamontowanym na płasko	11,1 cm (4 <sup>3</sup> / <sub>8</sub> cala)
Karta pamięci	2 gniazda kart microSD z tyłu urządzenia; maks. rozmiar karty 32 GB
Częstotliwość bezprzewodowa i moc transmisji	2,4 GHz przy 12,3 dBm (maks.)

<sup>1</sup> Urządzenie jest odporne na przypadkowe zanurzenie w wodzie na głębokość do 1 metra, na czas do 30 minut. Więcej informacji można znaleźć na stronie [www.garmin.com/waterrating](http://www.garmin.com/waterrating).

## Modele 8x10

Dane techniczne	Wielkość
Wymiary (szer. × wys. × gł.)	25,9 × 20,5 × 7,5 cm (10,25 × 8,0625 × 2,95 cala)
Rozmiar wyświetlacza (szer. × wys.)	21,8 × 13,7 cm (8,6 × 5,4 cala) Przekątna 10 cali
Waga	2,4 kg (5,2 funta)
Bezpieczny dystans dla kompasu	45 cm (17,7 cala)
Maks. zużycie energii przy 10 V DC	40,1 W
Typowy pobór prądu przy 12 V DC	1,5 A
Maks. pobór prądu przy 12 V DC	6,0 A

## Modele 8x12

Dane techniczne	Wielkość
Wymiary (szer. × wys. × gł.)	30,3 × 21,6 × 7,5 cm (11,9 × 8,5 × 3 cale)
Rozmiar wyświetlacza (szer. × wys.)	25,7 × 14,5 mm (10,1 × 5,7 cala) Przekątna 11,6 cala
Waga	2,7 kg (6 funtów)
Bezpieczny dystans dla kompasu	35 cm (13,8 cala)
Maks. zużycie energii przy 10 V DC	45 W
Typowy pobór prądu przy 12 V DC	1,3 A
Maks. pobór prądu przy 12 V DC	6,0 A

## Modele 8x16

Dane techniczne	Wielkość
Wymiary (szer. × wys. × gł.)	38,5 × 26,3 × 7,5 cm (15,1 × 10,3 × 3 cala)
Rozmiar wyświetlacza (szer. × wys.)	34,5 × 19,5 cm (13,6 × 7,7 cala) Przekątna 15,6 cala
Waga	4,4 kg (9,6 funta)
Bezpieczny dystans dla kompasu	105 cm (41,3 cala)
Maks. zużycie energii przy 10 V DC	52,1 W
Typowy pobór prądu przy 12 V DC	1,3 A
Maks. pobór prądu przy 12 V DC	6,0 A

## NMEA 2000 Informacje o PGN

### Transmisja i odbiór

PGN	Opis
059392	Potwierdzenie ISO
059904	Żądanie ISO
060160	Protokół transportowy ISO: przesyłanie danych
060416	Protokół transportowy ISO: zarządzanie połączeniami
060928	Uzyskano adres ISO
065240	Uzyskany adres
126208	Żądanie funkcji grupowej
126996	Informacje o produkcie
126998	Informacje na temat konfiguracji
127237	Kontrola kursu/śladu
127245	Ster
127250	Kierunek jednostki
127258	Deklinacja magnetyczna
127488	Parametry silnika: szybka aktualizacja
127489	Parametry silnika: Dynamiczne
127493	Parametry transmisji: Dynamiczne
127505	Poziom płynu
127508	Stan naładowania baterii
128259	Prędkość względem wody
128267	Głębokość wody
129025	Pozycja: szybka aktualizacja

PGN	Opis
129026	COG i PND: Szybka aktualizacja
129029	Dane pozycji GNSS
129283	Błąd zejścia z trasy
129284	Dane nawigacji
129539	GNSS DOP
129540	Widoczne satelity GNSS
130060	Etykieta
130306	Dane o wietrze
130310	Parametry środowiskowe (zdezaktualizowane)
130311	Parametry środowiskowe (zdezaktualizowane)
130312	Temperatura (zdezaktualizowane)

### Transmituj

PGN	Opis
126464	Grupowa funkcja Transmisja/Odbieranie listy PGN
126984	Odpowiedź na alarm
127497	Parametry podróży: silnik

### Odbiór

PGN	Opis
065030	Generator średniej podstawowej ilości AC (GAAC) podczas nurkowania na bezdechu
126983	podczas nurkowania na bezdechu
126985	Tekst alarmu
126987	Próg alarmu
126988	Wartość alarmu
126992	Godzina systemowa
127251	Prędkość zwrotu
127257	Orientacja w przestrzeni
127498	Parametry silnika: statyczne
127503	Stan wejścia AC (zdezaktualizowane)
127504	Stan wyjścia AC (zdezaktualizowane)
127506	Szczegółowy stan DC
127507	Stan ładowarki
127509	Stan falownika
128000	Rejsowy kąt dryfu
128275	Dziennik dystansu
129038	Raport pozycji A klasy AIS
129039	Raport pozycji B klasy AIS
129040	Rozszerzony raport pozycji B klasy AIS
129044	Układ odniesienia
129285	Nawigacja: informacje o trasie i punktach trasy
129794	Dane statyczne i związane z podróżą AIS klasy A
129798	Lotniczy raport pozycji AIS SAR
129799	Częstotliwość/tryb/moc radia
129802	Komunikat związany z bezpieczeństwem AIS
129808	Informacja o wywołaniu DSC
129809	Raport danych statycznych „CS” B klasy AIS, część A
129810	Raport danych statycznych „CS” B klasy AIS, część B
130313	Wilgotność
130314	Rzeczywiste ciśnienie
130316	Temperatura: rozszerzony zakres
130576	Stan klapy trzymającej
130577	Dane dotyczące kierunku

## NMEA 0183 — informacje

### Transmituj

Sentencja	Opis
GPAPB	APB: Sentencja „B” kontrolera kierunku lub trasy (autopilota)
GPBOD	BOD: Namiar (początek do celu)
GPBWC	BWC: Namiar i dystans do punktu
GPGGA	GGA: Dane pozycji systemu GPS
GPGLL	GLL: Pozycja geograficzna (szerokość i długość)
GPGSA	GSA: GNSS DOP i aktywne satelity
GPGSV	GSV: Widoczne satelity GNSS
GPRMB	RMB: Zalecane minimalne informacje dotyczące nawigacji
GPRMC	RMC: Zalecane minimalne dane specyficzne dla satelitów GNSS
GP RTE	RTE: Trasy
GPVTG	VTG: Kurs i prędkość nad dnem
GPWPL	WPL: Pozycja punktu
GPXTE	XTE: Błąd zejścia z trasy
PGRME	E: Szacowany błąd
PGRMM	M: Układ odniesienia
PGRMZ	Z: Wysokość
SDDBT	DBT: Głębokość poniżej przetwornika
SDDPT	DPT: Głębokość
SDMTW	MTW: Temperatura wody
SDVHW	VHW: Prędkość po wodzie i kierunek

### Odbiór

Sentencja	Opis
DPT	Głębokość
DBT	Głębokość poniżej przetwornika
MTW	Temperatura wody
VHW	Prędkość po wodzie i kierunek
WPL	Pozycja punktu
DSC	Informacje cyfrowego wywołania selektywnego
DSE	Rozszerzone cyfrowe wywołanie selektywne
HDG	Kierunek, zboczenie i deklinacja
HDM	Kierunek, magnetyczny
MWD	Kierunek i prędkość wiatru
MDA	Złożone informacje meteorologiczne
MWV	Prędkość i kąt wiatru
VDM	Komunikat łącza danych AIS VHF

Można wykupić kompletne informacje o formacie danych oraz sentencjach organizacji National Marine Electronics Association (NMEA) ze strony [www.nmea.org](http://www.nmea.org).

### Informacje o J1939

Ploter nawigacyjny może odbierać sentencje J1939. Ploter nawigacyjny nie może transmitować danych poza sieć J1939.

Opis	PGN	SPN
Obciążenie silnika przy bieżącej prędkości	61443	92
Prędkość silnika	61444	190
Temperatura spalin kolektora wylotowego silnika — prawy kolektor	65031	2433
Temperatura spalin kolektora wylotowego silnika — lewy kolektor	65031	2434
Pomocnicze chłodziwo silnika	65172	
Aktywne kody diagnostyczne	65226	
Dystans do pojazdu	65248	
Wskaźnik wody w paliwie	65279	
Silnik oczekuje na zapłon lampy	65252	1081



Opis	PGN	SPN
Test prędkości obrotowej silnika	65252	2812
Stan komendy odcinania dopływu powietrza do silnika	65252	2813
Stan komendy alarmowej mocy wyjściowej silnika	65252	2814
Łączny czas pracy silnika	65253	247
Prędkość pojazdu na podstawie nawigacji	65256	517
Temperatura 1 paliwa w silniku	65262	174
Temperatura 1 oleju silnikowego	65262	175
Ciśnienie paliwa podawanego do silnika	65263	94
Ciśnienie oleju silnikowego	65263	100
Ciśnienie chłodziwa silnika	65263	109
Temperatura chłodziwa silnika	65263	110
Poziom chłodziwa silnika	65263	111
Przepływ paliwa w silniku	65266	183
Średnie zużycie paliwa silnika	65266	185
Ciśnienie rury dolotowej 1 silnika	65270	102
Potencjał akumulatora na złączu mocy 1	65271	168
Temperatura oleju w przekładni	65272	177
Ciśnienie oleju w przekładni	65272	127
Poziom paliwa	65276	96
Ciśnienie różnicowe w filtrze oleju silnikowego	65276	969

© 2019 Garmin Ltd. lub jej oddziały

Garmin®, logo Garmin oraz GPSMAP® są znakami towarowymi firmy Garmin Ltd. lub jej oddziałów zarejestrowanych w Stanach Zjednoczonych i innych krajach.

Wykorzystywanie tych znaków bez wyraźnej zgody firmy Garmin jest zabronione.

HDMI® jest zastrzeżonym znakiem towarowym firmy HDMI Licensing, LLC. Logo microSD® jest znakiem towarowym firmy SD-3C, LLC. NMEA®, NMEA 2000® oraz logo NMEA 2000 są zastrzeżonymi znakami towarowymi organizacji National Marine Electronics Association.

